

Műszaki adatlap

A rendelési számokat és az árakat lásd az árjegyzékben



A dokumentum helye:
Vitotec dosszié, 17. fejezet



VITOCELL 100-E Típus: SVW

Kis űrtartalmú fűtővíz puffertárolók hőszivattyúkhöz.

VITOCELL 100-E Típus: SVP

Fűtővíz puffertárolók szolárrendszerekhez, hőszivattyúkhöz és fatüzelésű kazánokhoz.

VITOCELL 140-E Típus: SEI

Fűtővíz puffertárolók szolárrendszerekhez, hőszivattyúkhöz és fatüzelésű kazánokhoz. Beépített fűtőcsőspirállal.

VITOCELL 160-E Típus: SES

Fűtővíz puffertárolók szolárrendszerekhez, hőszivattyúkhöz és fatüzelésű kazánokhoz. Beépített fűtőcsőspirállal és átrétegző rendszerrel.

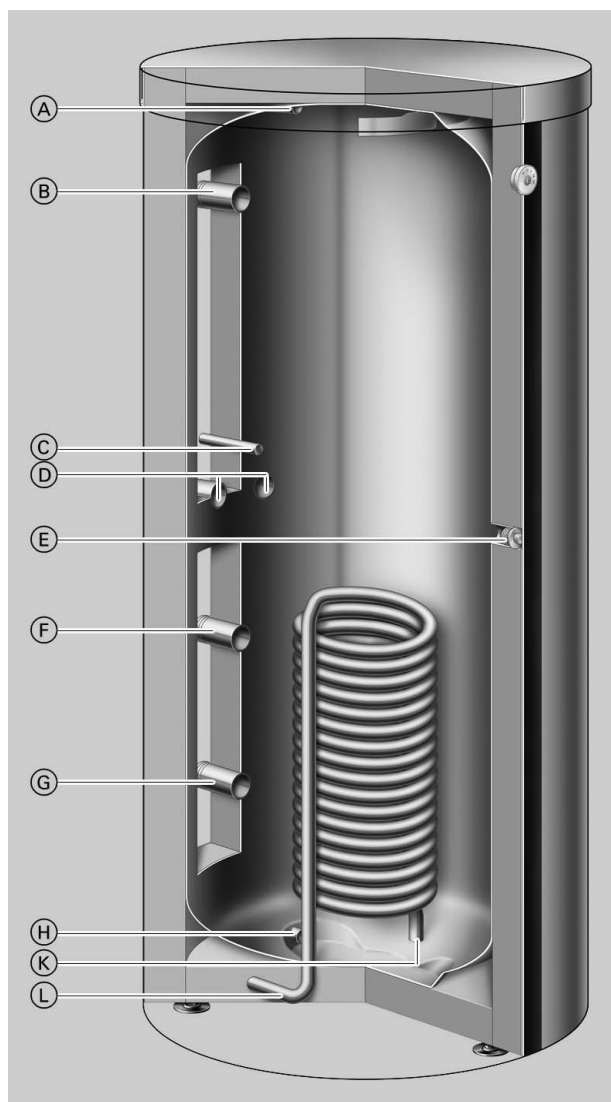
Vitocell 100-E – Szembetűnő előnyök

- Sokoldalúan alkalmazható két vagy több hőfejlesztővel és több hőfogyasztóval rendelkező fűtési rendszerek esetén: több előremenő és visszatérő csatlakozással, továbbá három csatlakozóval a mérési helyekhez. Napenergiával működő rendszerek, hőszivattyúk és szilárd tüzelésű kazánok esetében különösen jól alkalmazható.
- 200 liter űrtartalommal különösen hőszivattyús fűtési rendszerek kiegészítő tartozéka lehet.
- Napenergiával működő rendszerek, hőszivattyúk és szilárd tüzelésű kazánok az aktuális hőszükséglettől függetlenül gazdaságosan működnek, a felesleges hő tárolódik.
- A károsanyag-kibocsátás szilárd tüzelésű kazánok esetében a teljes terhelésnek köszönhetően a nyári és az átmeneti hónapokban is elenyésző.
- Csekély hőveszteség a kiváló minőségű körkörös hőszigetelésnek köszönhetően (freonmentes).

Vitocell 140-E/160-E – Szembetűnő előnyök

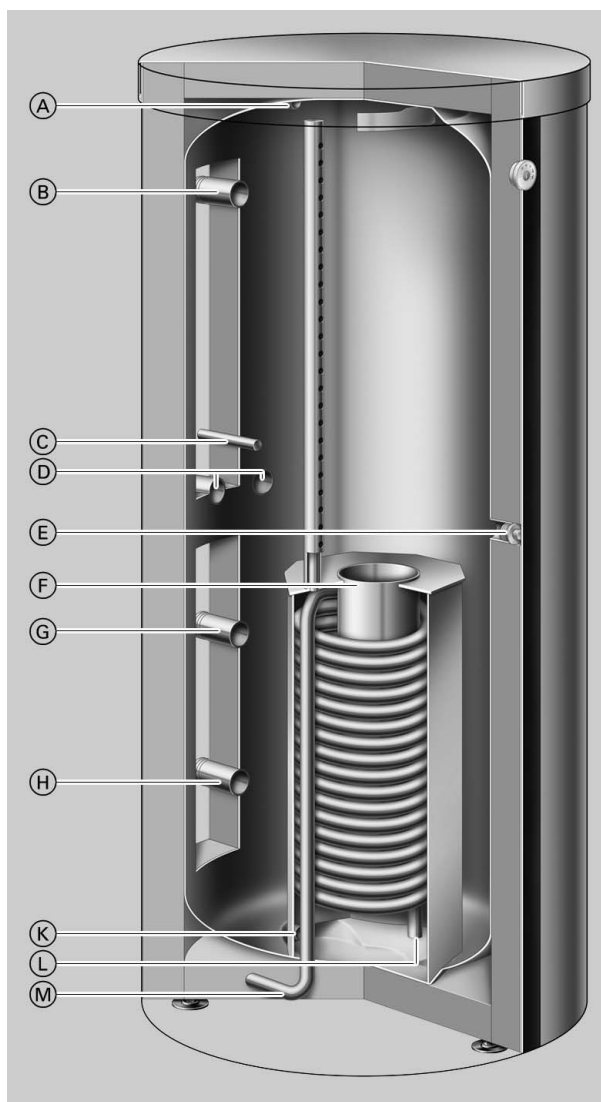
- Egyszerűbb telepítés a szolár hőcserélő integrálásának köszönhetően. Nincs szükség kiegészítő szivattyúra.
- Optimalizált csatlakozások több hőfejlesztő – beleértve a hőszivattyúkat és a szilárd tüzelésű kazánokat – bekötésének érdekében
- A napenergia jobb hasznosítása kiegészítő átrétegző rendszerrel (Vitocell 160-E) – ezáltal gyorsabb szolárenergia-hasznosítás a tároló felső tartományában.
- A használati melegvíz készítés Vitocell 140-E és 160-E készüléknél külön kiegészítő modullal lehetséges.
- Választhatóan elektromos kiegészítő fűtés is beépíthető.

- Ⓒ hőmérséklet-érzékelő/-szabályozó merülőhüvelye
- Ⓓ 1. visszatérő fűtővíz / 3. előremenő fűtővíz
- Ⓔ EHE elektromos fűtőbetét
- Ⓕ 2. visszatérő fűtővíz
- Ⓖ 3. visszatérő fűtővíz
- Ⓗ ürités / 4. visszatérő fűtővíz
- Ⓚ visszatérő fűtővíz / szolárrendszer üritése
- Ⓛ előremenő fűtővíz / légtelenítés (szolárrendszer)



Vitocell 140-E (SEI típus) – multivalens fűtővíz-puffertároló

- Ⓐ 1. előremenő fűtővíz / légtelenítés
- Ⓑ 2. előremenő fűtővíz



Vitocell 160-E (SES típus) – multivalens fűtővíz-puffertároló átrétegző rendszerrel

- Ⓐ 1. előremenő fűtővíz / légtelenítés
- Ⓑ 2. előremenő fűtővíz
- Ⓒ hőmérséklet-érzékelő/-szabályozó merülőhüvelye
- Ⓓ 1. visszatérő fűtővíz / 3. előremenő fűtővíz

Vitocell 140-E/160-E – Szembetűnő előnyök (folytatás)

- Ⓔ EHE elektromos fűtőbetét
- Ⓕ átrétegező rendszer
- Ⓖ 2. visszatérő fűtővíz
- Ⓕ 3. visszatérő fűtővíz
- Ⓖ ürités / visszatérő fűtővíz
- Ⓖ visszatérő fűtővíz / szolárrendszer ürités
- Ⓖ előremenő fűtővíz / légtelenítés (szolárrendszer)

Vitocell 100-E (SVW típus) műszaki adatai

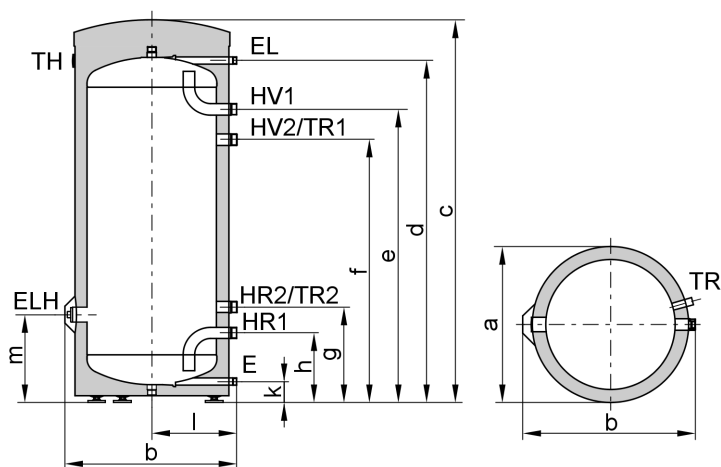
Műszaki adatok (200 liter)

Fűtővíz tárolására max. 17 kW fűtőteljesítményű hőszivattyúkkal együtt, igény szerint elektromos fűtéskiegészítéssel.

Az alábbi berendezésekhez alkalmas:

- kazánelőremenő-víz hőmérséklet max. 110 °C
- fűtő oldali üzemi nyomás max. 3 bar

Tároló-űrtartalom	I	200
Méreték		
Hossz (∅)	a	mm 581
Szélesség	b	mm 640
Magasság	c	mm 1409
Döntési méret		mm 1460
Tömeg (hőszigeteléssel)		kg 80
Csatlakozások		
Előremenő- és visszatérő fűtővíz	R	1¼
Ürités/légtelenítés	R	¾
Készenléti energiavesztés*1		
q _{BS} 45 K hőm.-különbség esetén	kWh/24 h	1,70



Vitocell 100-E (SVW típus, 200 liter)

E ürités
 EL légtelenítés
 ELH Rp 1½ karmantyú EHE elektromos fűtőbetéthez
 HR visszatérő fűtővíz

HV előremenő fűtővíz
 TH hőmérő
 TR merülőhüvely tárolóvízhőmérséklet-érzékelő, ill. hőmérséklet-szabályozó számára

Vitocell 100-E méretábrázolása

Tároló-űrtartalom	I	200
Hossz (∅)	a	mm 581
Szélesség	b	mm 640
Magasság	c	mm 1409
	d	mm 1256
	e	mm 1073
	f	mm 973
	g	mm 354
	h	mm 254
	k	mm 72
	l	mm 317
	m	mm 323

*1 A termékre jellemző érték a berendezés ráfordítási értékének kiszámításához az EnEV energiatakarékosságra vonatkozó rendeletnek, ill. a DIN 4701-10 szabványnak megfelelően.

Vitocell 100-E (SVP típus) műszaki adatai

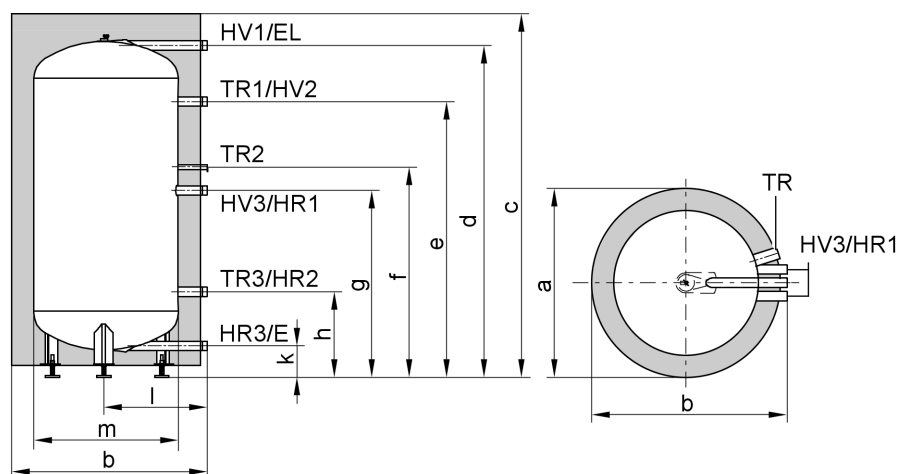
Műszaki adatok (400, 750 és 1000 liter)

Fűtővíz tárolására napenergiával működő rendszerekkel, hőszivattyúkkal és szilárd tüzelésű kazánokkal együtt.

Az alábbi berendezésekhez alkalmas:

- kazánelőremenő-víz hőmérséklet max. **110 °C**
- fűtő oldali üzemi nyomás max. **3 bar**

Tároló-űrtartalom	I	400	750	1000	
Méreték					
Hossz (∅)					
– hőszigeteléssel	a	mm	850	960	1060
– hőszigetelés nélkül		mm	650	750	850
Szélesség	b	mm	888	1020	1120
Magasság					
– hőszigeteléssel	c	mm	1630	2100	2100
– hőszigetelés nélkül		mm	1506	2042	2021
Döntési méret		mm	1550	2100	2100
Minimális felszerelési magasság		mm	—	2190	2190
Tömeg					
– hőszigeteléssel		kg	122	153	176
– hőszigetelés nélkül		kg	105	128	146
Csatlakozások					
Előremenő és visszatérő fűtővíz	R		1¼	2	2
Készüléti energiavesztés*1					
Q _{BS} 45 K hőm.-különbség esetén	kWh/24 h		2,48*2	3,15*2	3,53*2



Vitocell 100-E (SVP típus, 400 liter)

E ürités
EL légtelenítés
HR visszatérő fűtővíz

HV előremenő fűtővíz
TR merülőhüvellyel tárolóvízhőmérséklet-érzékelő, ill. hőmérséklet-szabályozó számára

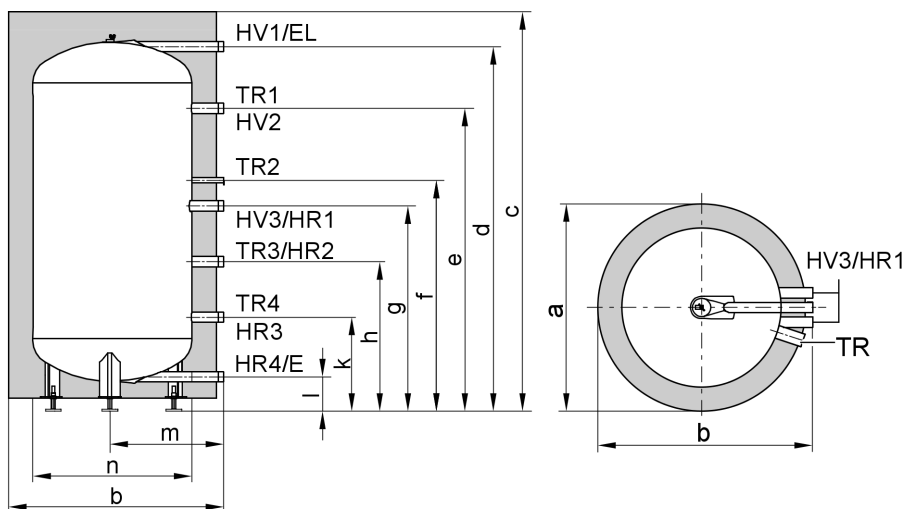
*1 A termékre jellemző érték a berendezés ráfordítási értékének kiszámításához az EnEV energiatakarékosagra vonatkozó rendeletnek, ill. a DIN 4701-10 szabványnak megfelelően.

*2 Szabvány által előírt érték a DIN V 18599 szerint.

Vitocell 100-E (SVP típus) műszaki adatai (folytatás)

Vitocell 100-E méretábrázolása

Tároló-űrtartalom	l		400
Hossz (∅)	a	mm	850
Szélesség	b	mm	888
Magasság	c	mm	1630
	d	mm	1458
	e	mm	1206
	f	mm	911
	g	mm	806
	h	mm	351
	k	mm	107
	l	mm	455
∅ hőszigetelés nélkül	m	mm	∅ 650



Vitocell 100-E (SVP típus, 750 és 1000 liter)

E ürités
EL légtelenítés
HR visszatérő fűtővíz

HV előremenő fűtővíz
TR merülőhüvellyel tárolóvízhőmérséklet-érzékelő, ill. hőmérséklet-szabályozó számára

Vitocell 100-E méretábrázolása

Tároló-űrtartalom	l		750	1000
Hossz (∅)	a	mm	960	1060
Szélesség	b	mm	1020	1120
Magasság	c	mm	2100	2100
	d	mm	2012	1990
	e	mm	1744	1696
	f	mm	1181	1148
	g	mm	1082	1048
	h	mm	745	722
	k	mm	409	397
	l	mm	139	103
∅ hőszigetelés nélkül	m	mm	515	565
	n	mm	∅ 750	∅ 850

Vitocell 140-E/160-E műszaki adatai

Műszaki adatok

Fűtővíz tárolására napenergiával működő rendszerekkel, hőszivattyúkkal és szilárd tüzelésű kazánokkal együtt.

Az alábbi berendezésekhez alkalmas:

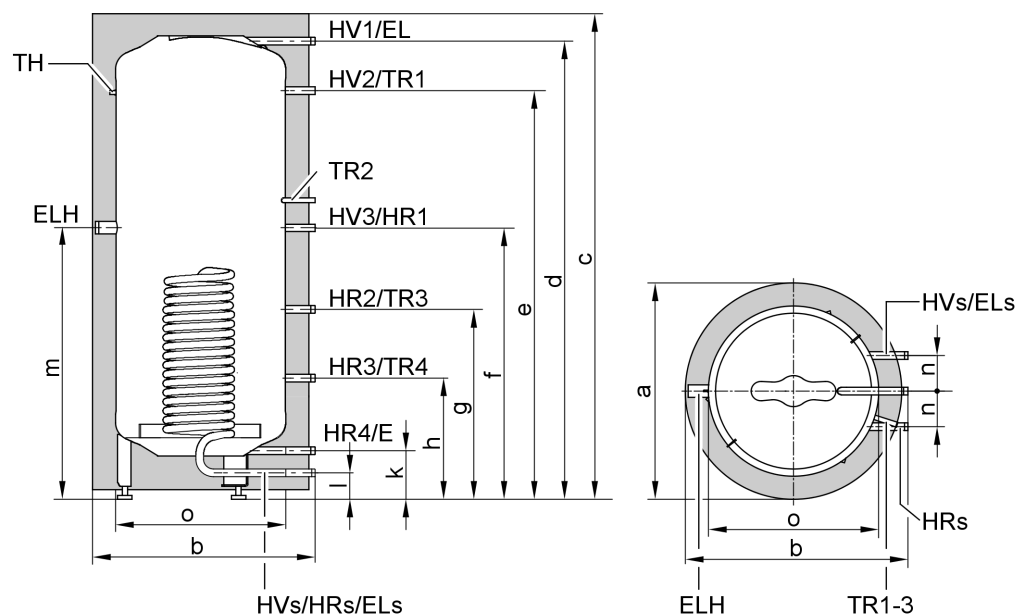
- kazánelőremenő-víz hőmérséklet max. 110 °C
- napenergiával működő rendszer előremenő hőmérséklete max. 140 °C

- fűtővíz oldali üzemi nyomás max. 3 bar
- napenergia oldali üzemi nyomás max. 10 bar

Vitocell 140-E/160-E műszaki adatai (folytatás)

		Vitocell 140-E		Vitocell 160-E		
Tároló-űrtartalom						
Fűtővíz	l	750	1000	750	1000	
Napenergiával működő hőcserélő	l	12	14	12	14	
Méreték						
Hossz (Ø)						
– hőszigeteléssel	a	mm	960	1060	960	1060
– hőszigetelés nélkül		mm	750	850	750	850
Szélesség	b	mm	1015	1115	1015	1115
Magasság						
– hőszigeteléssel	c	mm	2100	2100	2100	2100
– hőszigetelés nélkül		mm	2042	2051	2042	2051
Döntési méret						
– hőszigetelés nélkül		mm	2060	2100	2060	2100
Minimális felszerelési magasság		mm	2190	2190	2190	2190
Tömeg						
– hőszigeteléssel		kg	179	208	187	218
– hőszigetelés nélkül		kg	154	178	162	188
Csatlakozások						
Előremenő- és visszatérő fűtővíz	R		2	2	2	2
Előremenő és visszatérő fűtővíz (szolár)	G		1	1	1	1
Napenergiával működő hőcserélő						
Fűtőfelület	m ²		1,8	2,1	1,8	2,1
Maximális csatlakoztatható apertúra-felület						
Vitosol	m ²		12	20	12	20
Készletléti energiavesztés^{*1}						
q _{BS} 45 K hőm.-különbség esetén	kWh/24 h		3,15*2	3,53*2	3,15*2	3,53*2

Méreték és csatlakozások



Vitocell 140-E (SEI típus)

E ürités
 EL légtelenítés
 ELs szolárrendszer légtelenítő
 ELH Rp 1½ karmantyú EHE elektromos fűtőbetéthez
 HR visszatérő fűtővíz
 HRS szolárrendszer visszatérő fűtővíz csatlakozója

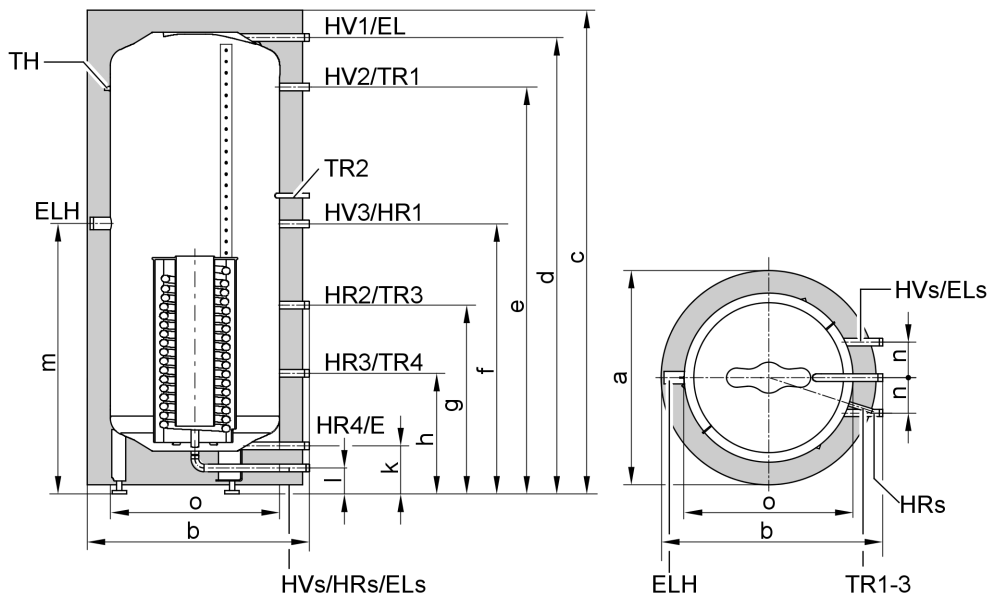
HV előremenő fűtővíz
 HVS szolárrendszer előremenő fűtővíz csatlakozója
 TH hőmérő
 TR merülőhővel tárolóvízhőmérséklet-érzékelő, ill. hőmérséklet-szabályozó számára

5826 386 HU

^{*1}A termékre jellemző érték a berendezés ráfordítási értékének kiszámításához az EnEV energiatakarékosagra vonatkozó rendeletnek, ill. a DIN 4701-10 szabványnak megfelelően.

^{*2}Szabvány által előírt érték a DIN V 18599 szerint.

Vitocell 140-E/160-E műszaki adatai (folytatás)



Vitocell 160-E (SES típus)

E ürités
 EL légtelenítés
 ELs szolárrendszer légtelenítője
 ELH Rp 1½ karmantyú EHE elektromos fűtőbetéthez
 HR visszatérő fűtővíz
 HRs szolárrendszer visszatérő fűtővíz csatlakozója

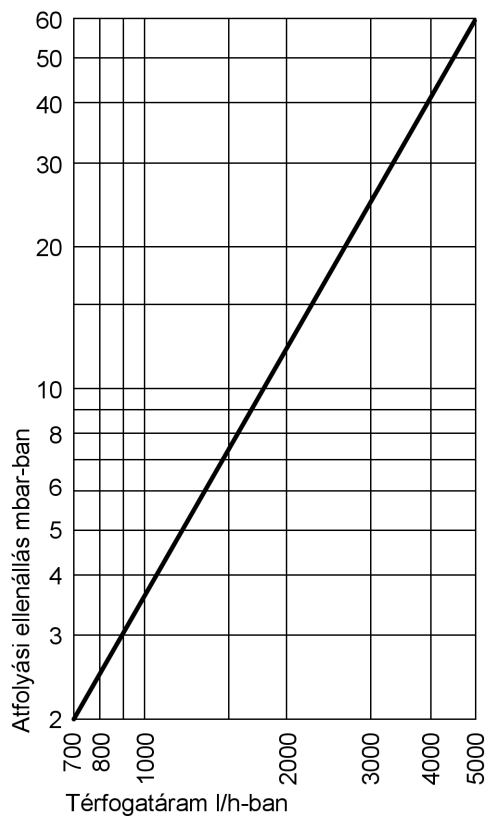
HV előremenő fűtővíz
 HVs szolárrendszer előremenő fűtővíz csatlakozója
 TH hőmérő
 TR merülőhüvely tárolóvízhőmérséklet-érzékelő, ill. hőmérséklet-szabályozó számára

Vitocell 140-E/160-E méretábrázolása

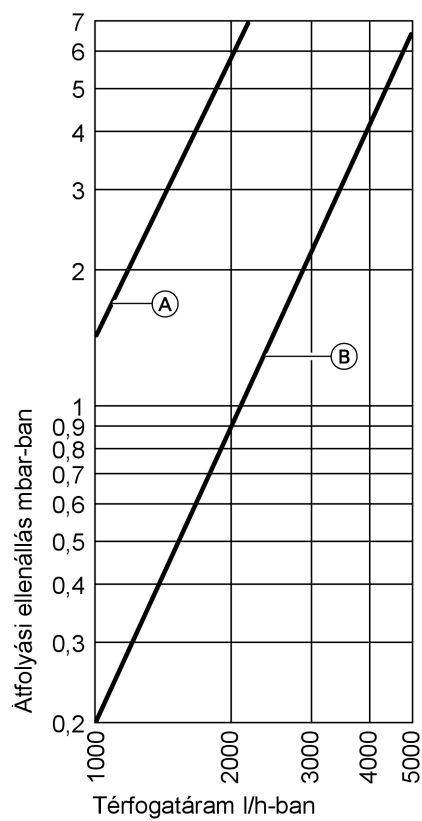
Tároló-űrtartalom	l	750	1000
Hossz (∅)	a mm	960	1060
Szélesség	b mm	1015	1115
Magasság	c mm	2100	2100
	d mm	2012	2022
	e mm	1744	1728
	f mm	1082	1080
	g mm	745	754
	h mm	409	429
	k mm	140	136
	l mm	75	75
	m mm	1106	1142
	n mm	157	185
∅ hőszigetelés nélkül	o mm	750	850

Vitocell 100-E (SVW/SVP típus), Vitocell 140-E/160-E műszaki adatai

Fűtővíz oldali átfolyási ellenállás



Vitocell 100-E (200 l)

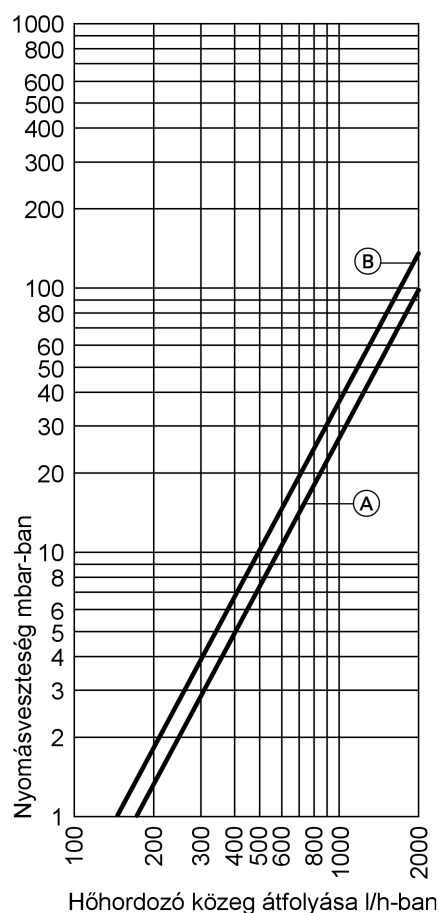


Vitocell 100-E (400, 750, 1000 l), 140-E/160-E (750, 1000 l)

- Ⓐ tároló-űrtartalom 400 l
- Ⓑ tároló-űrtartalom 750 és 1000 l

Vitocell 100-E (SVW/SVP típus), Vitocell 140-E/160-E műszaki adatai (folytatás)

Napenergia oldali átfolyási ellenállás



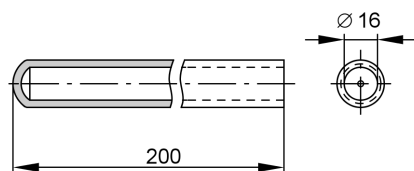
Vitocell 140-E/160-E

- Ⓐ tároló-űrtartalom 750 l
- Ⓑ tároló-űrtartalom 1000 l

Vitocell 100-E, 140-E és 160-E műszaki adatai

Merülőhüvely minden típushoz (200, 400, 750 és 1000 liter)

A merülőhüvelyek be vannak hegesztve a fűtővíz-puffertárolóba.



Szállítási terjedelem

Vitocell 100-E

SVW típus (200 liter)

Acél fűtővíz-puffertároló.

- állítható lábak
- 1 hőmérő

- 2 behegesztett merülőhüvely
- felszerelt poliuretán keményhab hőszigetelés; az epoxigyanta bevonatú lemezköpeny színe: vitosilber

Szállítási terjedelem (folytatás)

SVP típus (400, 750 és 1000 liter)

Acél fűtővíz-puffertároló.

- állítható lábak
- 1 hőmérő
- behegesztett merülőhüvelyek

- 3 merülőhüvely 400 l esetén
- 4 merülőhüvely 750 és 1000 l esetén

Külön csomagolásban:

- poliuretán lágyhab hőszigetelés; a műanyagbevonatú hőszigetelés színe: vitosilber

Vitocell 140-E

SEI típus (750 és 1000 liter)

Acél fűtővíz-puffertároló.

- állítható lábak
- 1 hőmérő

- 4 behegesztett merülőhüvely
- szolár fűtőcsőspirál légtelenítő

Külön csomagolásban:

- hőszigetelés poliészter textilből; a műanyagbevonatú hőszigetelés színe: vitosilber

Vitocell 160-E

SES típus (750 és 1000 liter)

Acél fűtővíz-puffertároló.

- állítható lábak
- 1 hőmérő

- 4 behegesztett merülőhüvely
- szolár fűtőcsőspirál légtelenítő

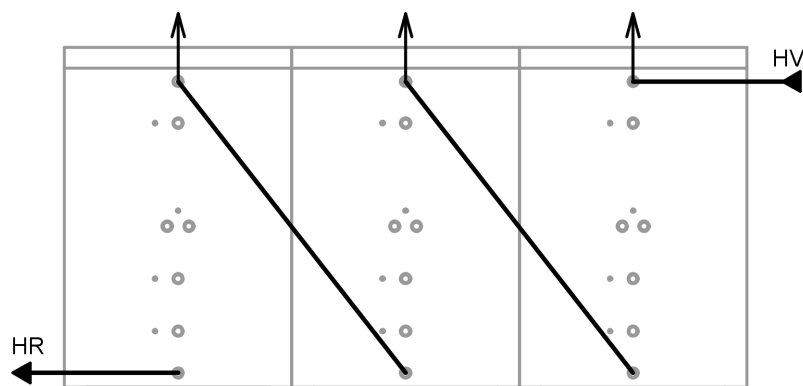
Külön csomagolásban:

- hőszigetelés poliészter textilből; a műanyagbevonatú hőszigetelés színe: vitosilber

Tervezési utasítások

Tárolótelep

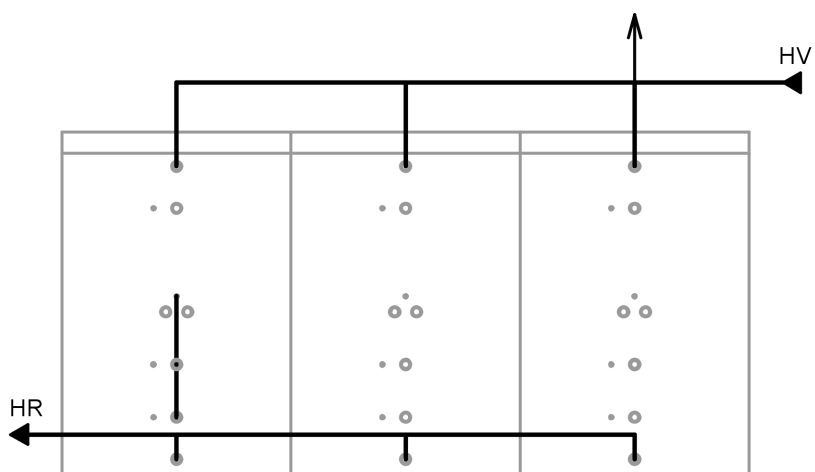
Tetszés szerinti számú Vitocell 100-E fűtővíz-puffertárolót lehet egymással soros vagy párhuzamos kapcsolással összekötni. Az összekötő vezetékeket és a légtelenítőket a helyszínen kell beszerezni (az ábrán a 750/1000 literes SVP típus látható).



Soros kapcsolás

HR visszatérő fűtővíz
HV előremenő fűtővíz

Tervezési utasítások (folytatás)



Párhuzamos kapcsolás

HR visszatérő fűtővíz
HV előremenő fűtővíz

Elektromos fűtőbetét

Idegen gyártmányok alkalmazása esetén a becsavarható fűtőtest fűtetlen hossza legalább 100 mm legyen.

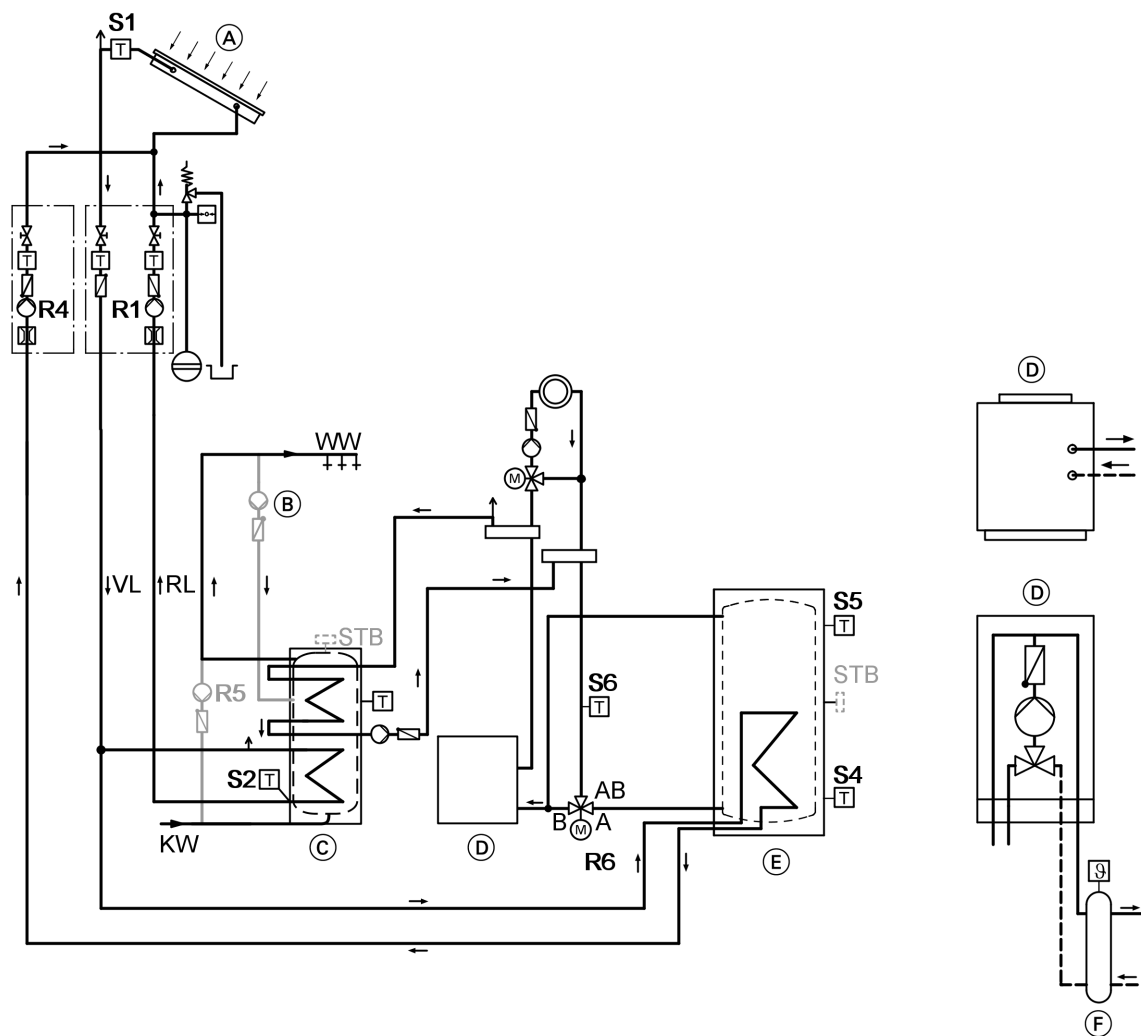
Tervezési segédlet

A tervezéssel kapcsolatos további tudnivalókat lásd a tervezési segédletekben:

- Vitocal
- Vitosol
- Vitoligno/Vitolig

Tervezési utasítások (folytatás)

Példa Vitocell 140-E/160-E telepítésére



- | | |
|---|---|
| KW hidegvíz | ⓕ hidraulikus váltó |
| WW melegvíz | R1 szolárkör keringető szivattyúja |
| RL visszatérő | R4 szolárkör keringető szivattyú a puffertároló melegítéséhez |
| VL előremenő | R5 keringető szivattyú (átrétegezés) |
| ⓐ napkollektor | R6 3-utú váltószelep |
| ⓑ keringési szivattyú | S1 kollektorhőmérséklet-érzékelő |
| ⓒ tároló-vízmelegítő | S2 tárolóvízhőmérséklet-érzékelő |
| ⓓ ■ olaj-/gázüzemű fűtőkazán | S4 hőmérséklet-érzékelő (puffertároló), felfűtés |
| ■ olaj-/gázüzemű fali készülék | S5 hőmérséklet-érzékelő (puffertároló), ürités |
| ⓔ fűtővíz-puffertároló (Vitocell 140-E/160-E) | S6 visszatérő vízhőmérséklet-érzékelő (fűtőkör) |

A Vitocell 100-E (SVW típus), 140-E és 160-E kiegészítő tartozékai

EHE elektromos fűtőbetét

Kizárólag a következő tárolók esetén:

- Vitocell 100-E, SVW típus (200 l űrtartalom)
- Vitocell 140-E, SEI típus (750 és 1000 l űrtartalom)
- Vitocell 160-E, SES típus (750 és 1000 l űrtartalom)

A Vitocell 100-E (SVW típus), 140-E és 160-E kiegészítő tartozékai (folytatás)

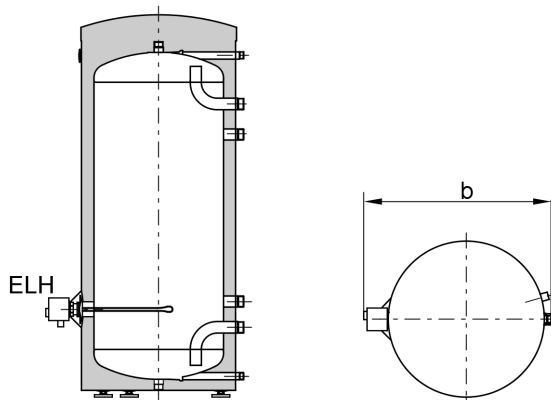
Áramnem és névleges feszültség 3/N/PE 400 V/50 Hz

Védettség: IP 54

Teljesítménytartomány		max. 6 kW			max. 12W		
Névleges teljesítményfelvétel normál üzemmódban / gyors felfűtésnél	kW	2	4	6	4	8	12
Névleges áram	A	8,7	8,7	8,7	17,4	17,4	17,4
Felfűtési idő 10 °C-ról 60 °C-ra	200 l	h	4,7	2,4	1,6	—	—
	750 l	h	10,0	5,0	3,4	5,0	2,5
	1000 l	h	13,2	6,6	4,4	6,6	3,3

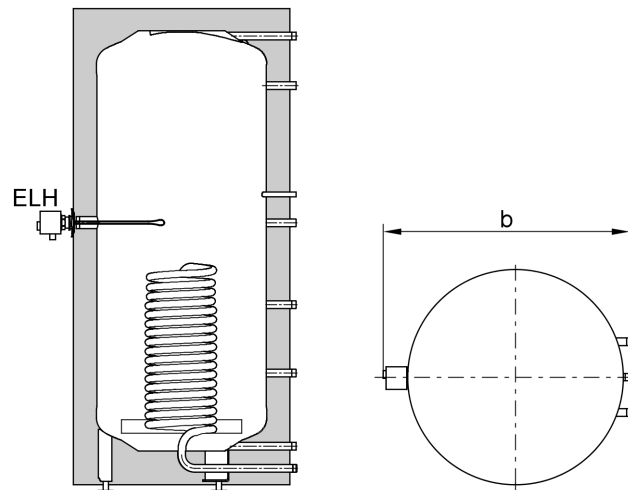
EHE elektromos fűtőbetéttel rendelkező fűtővíz-puffertartó

Vitocell		100-E	140-E		160-E	
Tároló-űrtartalom	l	200	750	1000	750	1000
Fűtőbetéttel felfűthető űrtartalom	l	163	347	455	347	455
Méret						
Szélesség b (az EHE elektromos fűtőbetéttel együtt)	mm	773	1139	1239	1116	1239
Legkisebb faltávolság						
a tároló beépítéséhez EHE elektromos fűtőbetéthez	2/4/6 kW	mm	650	650	650	650
	4/8/12 kW	mm	—	950	950	950
Tömeg						
Vitocell	kg	80	179	208	187	218
EHE elektromos fűtőbetét	2/4/6 kW	kg	2	2	2	2
	4/8/12 kW	kg	—	3	3	3



Vitocell 100-E (SVW típus, 200 liter) EHE elektromos fűtőbetéttel

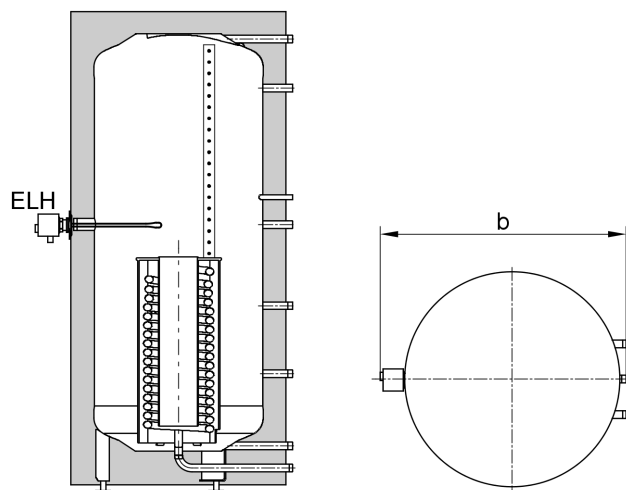
b = szélesség EHE elektromos fűtőbetéttel



Vitocell 140-E EHE elektromos fűtőbetéttel

b = szélesség EHE elektromos fűtőbetéttel

A Vitocell 100-E (SVW típus), 140-E és 160-E kiegészítő tartozékai (folytatás)



Vitocell 160-E EHE elektromos fűtőbetéttel

b = szélesség EHE elektromos fűtőbetéttel

Műszaki változtatások jogát fenntartjuk!

Viessmann Fűtéstechnika Kft.
2045 Törökbálint
Süssen u. 3.
Telefon: 06-23 / 334-334
Telefax: 06-23 / 334-339
www.viessmann.hu

5826 386 HU

 Környezetbarát,
klórintelen fehérített papírra nyomtatva